



NEW - 2026年6月 -

超省スペース&高操作性 ワンアクション着脱

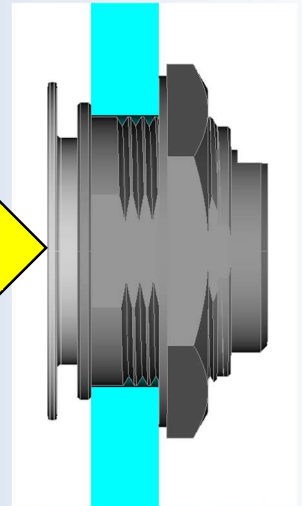
EPRC05/EPRC07 低背コネクタ

◆特徴 (Features)

圧倒的な省スペース設計

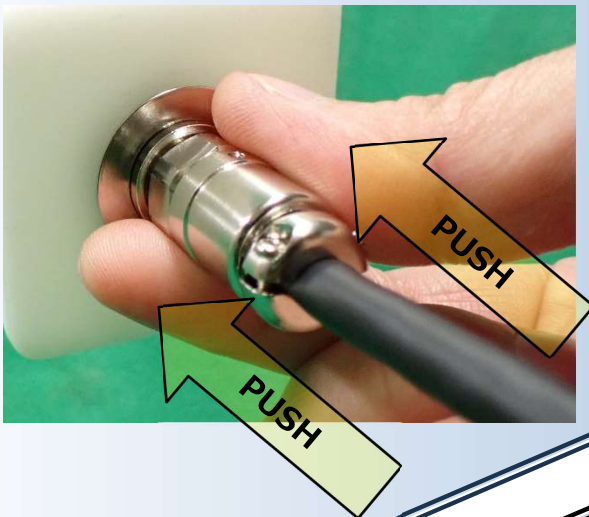
取付パネルからの突出量はわずか 3.2mm

3.2mm



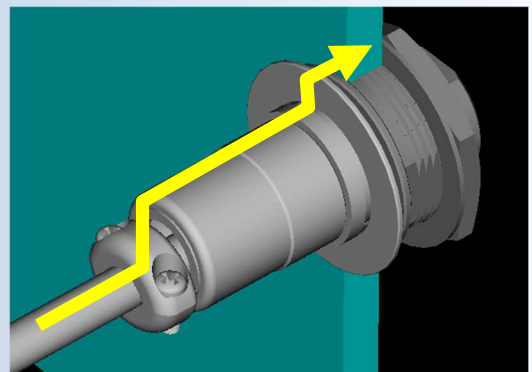
ワンアクションで 瞬時に離脱

フランジを押すだけで、誰でも簡単に
コネクタの取り外しが可能
適合コネクタは、従来品のジャックタイプ (中継用コネクタ)



EMC 対策

コネクタ間 (ハウジング) の導通を確保
ケーブル (シールド) との電氣的接続が可能

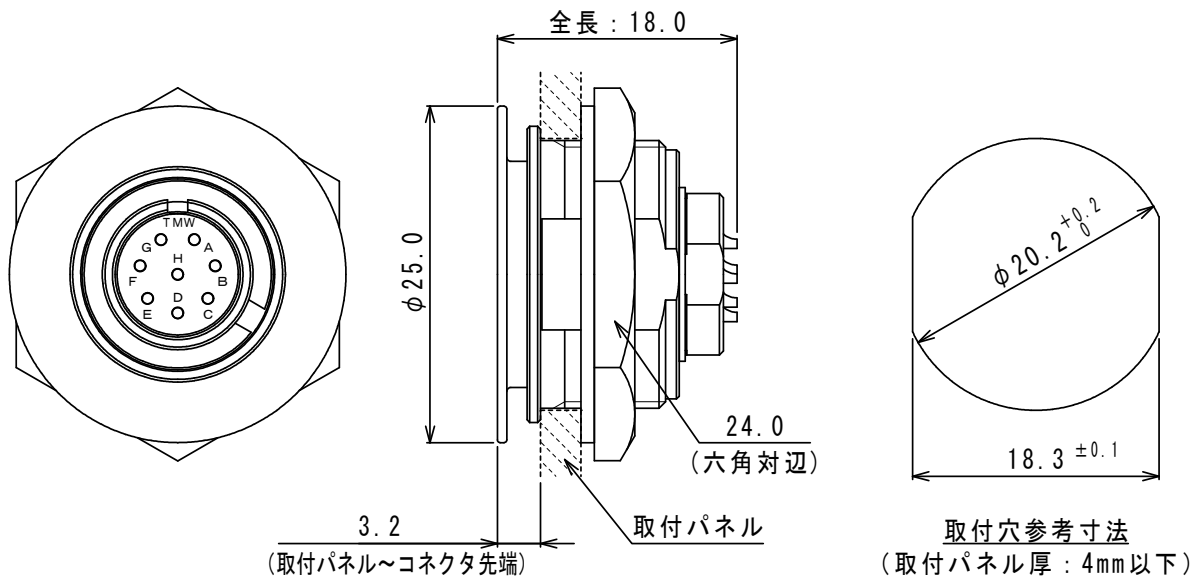


◆電氣的仕様 (Specifications)

製品名	EPRC05-TPR6F EPRC05-TPR6M	EPRC05-TPR8F EPRC05-TPR8M	EPRC07-TPR12F EPRC07-TPR12M
定格電流	2A		
定格電圧 AC (rms)	300V	200V	100V
耐電圧 AC (rms) 1 分間	900V	700V	300V
絶縁抵抗	1000MΩ以上 (DC500V)		
接触抵抗	8mΩ以下		25mΩ以下
適用電線サイズ	AWG24 (0.2mm ²) 以下		AWG26 (0.1mm ²) 以下
適合コネクタ	EPRC05 シリーズ		EPRC07 シリーズ
	EPRC05-J6M EPRC05-J6F	EPRC05-J8M EPRC05-J8F	EPRC07-J12M EPRC07-J12F

◆寸法 [mm] (Dimensions)

代表例：EPRC05-TPR8M



◆材質/表面処理 (Material/Treatment)



外殻金属部：黄銅、ステンレス/ニッケルめっき
 コンタクト：黄銅、銅合金/ニッケル下地金めっき
 絶縁物：P P S樹脂



多治見無線電機株式会社

〒150-0022 東京都渋谷区恵比寿南2-29-1
 本社営業部 TEL 03-3713-7131(代)

このカタログは 2026 年 6 月現在のものです