

# 小形丸形コネクタ

Circular connectors

RoHS 対応品

# NDIS コネクタ



NDISコネクタは、日本非破壊検査協会規格(NDIS 4109)に制定された、ひずみ測定用の小形丸形コネクタです。

電子機器のデジタル化や高集積化によって、測定器や周辺機器の小形化のニーズが高まり、そのご要望等にお応えし開発設計されました。

また、センサ情報など拡張性を考慮した構造ともなっており、将来性を見据えた製品です。

## ■ 特 長

- 小形軽量、従来のPRC03シリーズ(NDIS 4102)プラグとの外径比約2/3、重量比約1/3。
- 接続方式は従来同様、操作性に優れた「プッシュプル方式」。
- センサ情報などの拡張性を考慮、コンタクト2本追加(7極⇒9極)によりTEDS※などを接続可能。
- はんだ付時の耐熱性を考慮、耐熱性の高いPPS樹脂を採用。

※TEDS(Transducer Electronic Data Sheet の略)

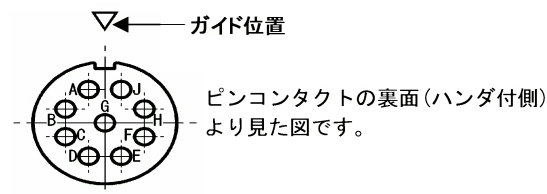
## ■ 仕 様

極 数	9 極
定格電圧	AC100Vrms (DC140V) 以下
定格電流	1A 以下(コンタクト1本当たり)
耐電圧	AC300Vrms (1 分間)
絶縁抵抗	1,000MΩ 以上 (DC100V)
接触抵抗	25mΩ 以下
使用温度範囲	-40°C ~ +85°C 85%以下
繰返し動作	1,000 回
適用電線サイズ	AWG #26 以下 (0.1mm <sup>2</sup> 以下)

## ■ 主な材料及び表面処理

部品名	材 質	表面処理
内外殻金属部品	銅合金	ニッケルメッキ
コンタクト	銅合金	ニッケル下地 金メッキ
絶縁物	PPS樹脂	—
ガスケット	シリコンゴム	—

## ■ インサート配列



## ■ コンタクトの使用法

コンタクト記号	使用方法
A	ブリッジ電源(+)
B	出力(-)
C	ブリッジ電源(-)
D	出力(+)
E	シールド
F	特殊用、ブリッジ電圧検出に使用する時は(+)
G	特殊用、ブリッジ電圧検出に使用する時は(-)
H	センサ情報用、TEDS に使用する時は DATA(+)
J	センサ情報用、TEDS に使用する時は GND (-)

## ■ 品名構成

EPRC07 — P 9 M NDIS

シリーズ名

極数

NDIS 規格品/準拠品

コネクタ形状

コンタクトの種類

P : プラグ、J : ジャック  
R : BH 形レセプタクル  
RX : BH 形レセプタクル(基板用)  
RB : SF 形レセプタクル  
RY : SF 形レセプタクル(基板用)

F : ソケットコンタクト  
M : ピンコンタクト

※製品の外部部にシリーズ名の一部を表示しております。  
『EPRC07...T.M.W』

T.M.W は当社のトレードマークです。



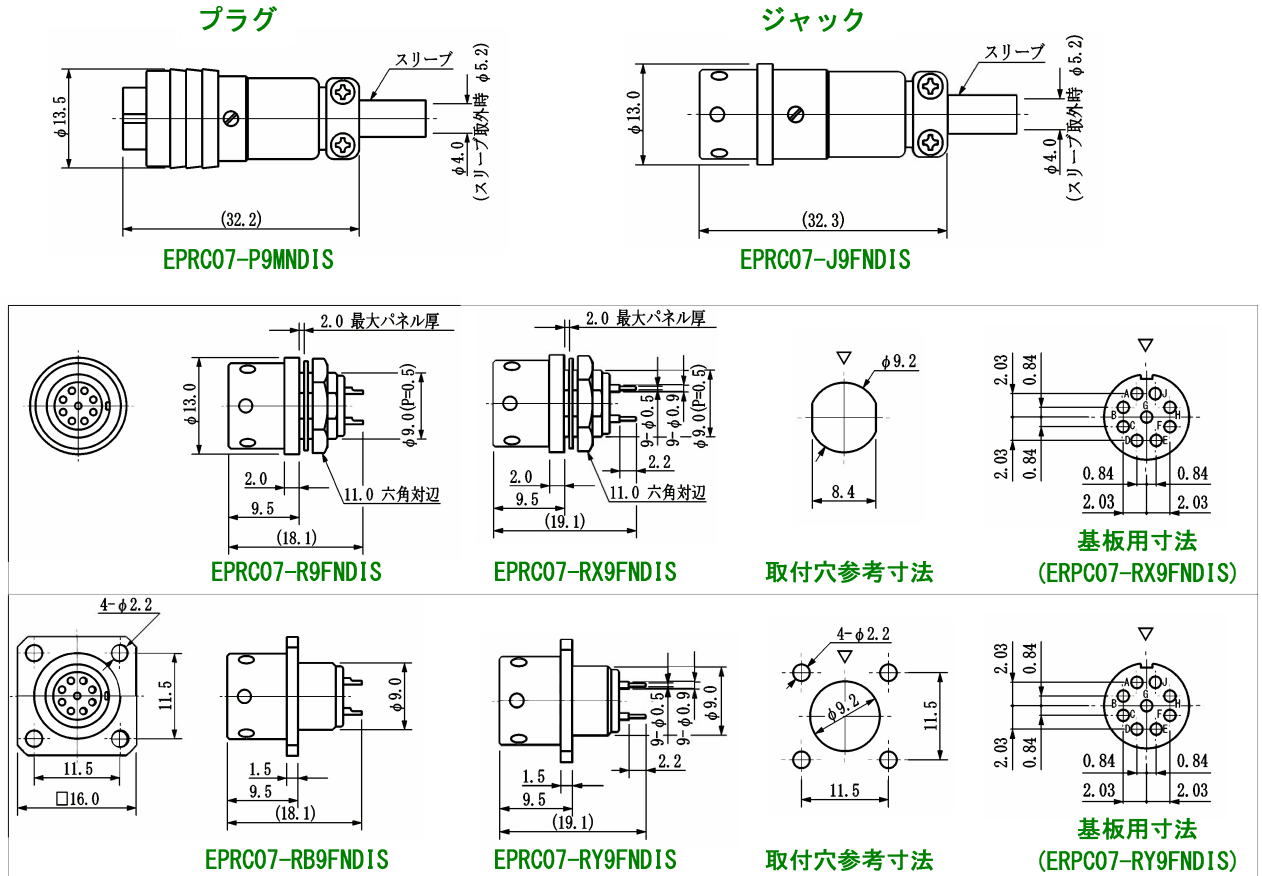
多治見無線電機株式会社

■ 製品名

プラグ	適合相手側コネクタ				
	BH 形レセプタクル		SF 形レセプタクル		ジャック
	ソルダ-カップ	基板用	ソルダ-カップ	基板用	
EPRC07-P9MNDIS	EPRC07-R9FNDIS	EPRC07-RX9FNDIS	EPRC07-RB9FNDIS	EPRC07-RY9FNDIS	EPRC07-J9FNDIS

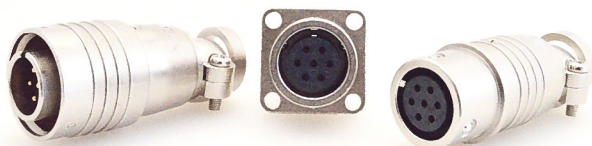
※BH 形レセプタクルは、NDIS4109 準拠品です。

■ 概略図 (単位 mm)



※ レセプタクル用キャップは、PRC05-6RC をご使用ください。  
 ※ 結線手順書を用意しております。ホームページお問い合わせ又は営業窓口までご請求ください。

■ 従来の PRC03 シリーズ (NDIS 4102) も継続販売しております。



プラグ : PRC03-12A10-7M10.5  
 ジャック : PRC03-32A10-7F10.5  
 レセプタクル : PRC03-21A10-7F

※NDIS 4109 プラグコネクタと NDIS 4102 プラグコネクタの変換ケーブルも作製致します。



**(TMW) 多治見無線電機株式会社**

〒150-0022 東京都渋谷区恵比寿南 2-29-1  
 電話 03-3713-7131 FAX 03-5721-7205  
 E-mail: [contact@tajimi.co.jp](mailto:contact@tajimi.co.jp)  
<http://www.tajimi.co.jp>

※1 本カタログは、2015 年 1 月現在のものです。本カタログの記載内容は改良等により、予告なく変更することがあります。  
 ※2 掲載している製品の仕様は、参考値です。製品のご使用に当たっては、営業窓口までご確認下さい。  
 ※3 印刷などのため、実際の商品の色とは異なる場合があります。