



75Ω形

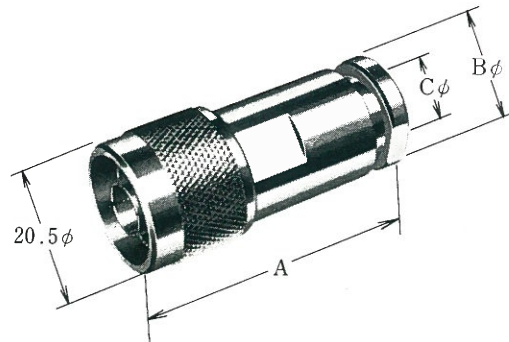
75Ωケーブル用のN形コネクタで、外観形状、構造、材質、処理とも50Ω形と同様ですが、50Ω形との互換性はありません。

- 1. 特性インピーダンス 75Ω
- 2. 耐 候 性 良好
- 3. 接 続 方 式 ネジ 5/8-24UNEF-2A, 2B
- 4. 電 気 的 性 能
 - 耐 電 圧 AC1500V 1分間
 - 絶 縁 抵 抗 DC1000Vにて2000MΩ以上
 - 接 触 抵 抗 3 mΩ以下
 - 使用周波数範囲 DC~2GHz
 - 電圧定在波比 1.2以下

主な使用材料及び表面処理(標準)

部 品 名	材 料	処 理
シ ェ ル	黄 銅	銀メッキ又はニッケルメッキ
ピンコンタクト	黄 銅	銀 メ ッ キ
ソケットコンタクト	ベリリウム銅	銀 メ ッ キ
絶 縁 物	テ フ ロ ン	_____
ガ ス ケ ッ ト	シリコンゴム	_____

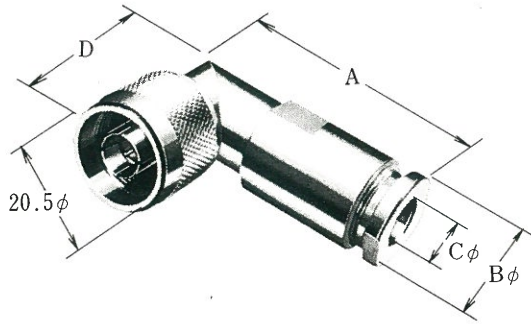
P : プラグ



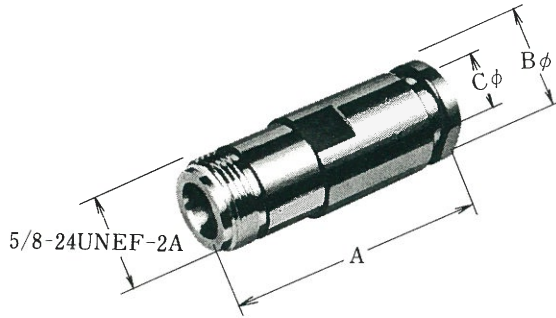
品 名	寸 法			適 用 ケ ー ブ ル
	A	B	C	
N-P-3CV	46.0	17.5	6.3	3C-2V
N-P-5CV	46.0	17.5	8.6	5C-2V
N-P-7CV	46.0	17.5	10.7	7C-2V
N-P-10CV	41.0	22.2	14.3	10C-2V
N9036-P	46.0	17.5	11.1	RG-216/U
N-P-5CW	46.0	17.5	8.6	5C-2W



LP：曲形プラグ
J：ジャック



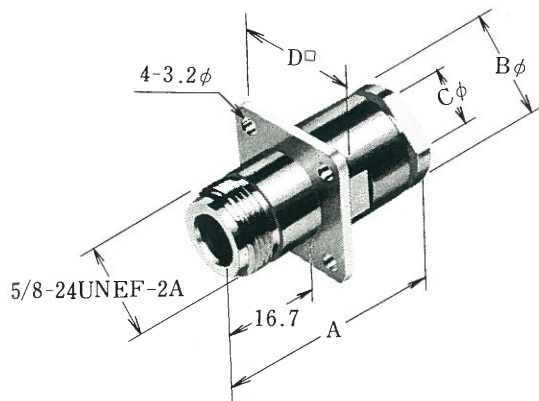
1 図



2 図

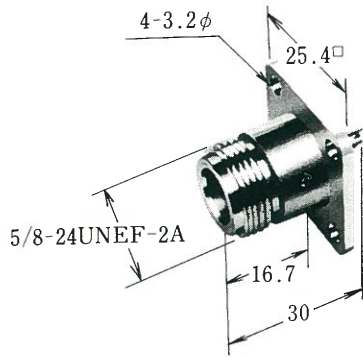
品 名	形状	寸 法				適 用 ケーブル
		A	B	C	D	
N-LP-3CV	1	50.0	17.5	6.3	33.5	3C-2V
N-LP-5CV	1	50.0	17.5	8.6	33.5	5C-2V
N-LP-7CV	1	50.0	17.5	10.7	34.0	7C-2V
N-J-3CV	2	48.0	17.5	6.3		3C-2V
N-J-5CV	2	48.0	17.5	8.6		5C-2V
N-J-7CV	2	48.0	17.5	10.7		7C-2V
N-J-10CV	2	43.0	22.2	14.3		10C-2V

PJ：パネルジャック



品 名	寸 法				適 用 ケーブル
	A	B	C	D	
N-PJ-3CV	48.0	17.5	6.3	25.4	3C-2V
N-PJ-5CV	48.0	17.5	8.6	25.4	5C-2V
N-PJ-7CV	48.0	17.5	10.7	25.4	7C-2V
N-PJ-10CV	43.0	22.2	14.3	30.0	10C-2V

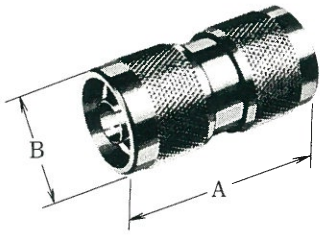
R : レセプタクル



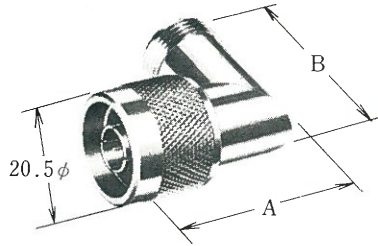
品名 N-R-75

取付穴寸法表No. 11-5

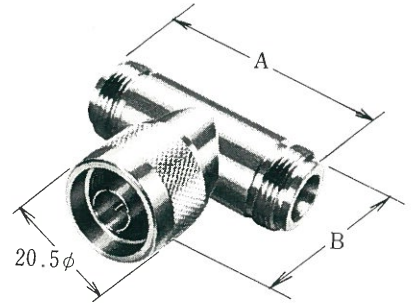
A : アダプタ



1 図



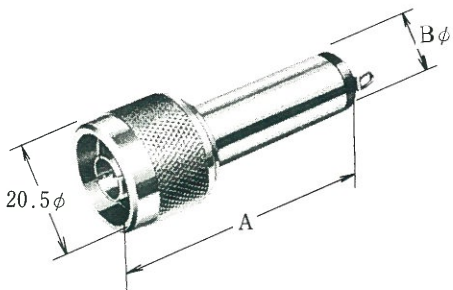
2 図



3 図

品名	形状	開口部	寸法	
			A	B
N-A-PP-75	1	P.P	40.5	20.5
N-A-JJ-75	1	J.J	44.5	16.7
N-LA-PJ-75	2	P.J	34.0	30.0
N-TA-JPJ-75	3	J.P.J	44.5	37.5
N-TA-JJJ-75	3	J.J.J	44.5	31.0

TP : 終端プラグ



品名	寸法		
	A	B	
N-TP-75	50.5	12.0	1/4W75Ω ±1%チェック端子付
N232-TP	40.5	12.0	1/2W75Ω ±1%チェック端子なし

C : キャップ

キャップは50Ω形(一般用)と共通品です

TAJIMI CO-AXIAL CONNECTORS

【ご注文に際してのお願い】

※本カタログに掲載の各仕様は代表的な製品の一例です。ご購入の際には、各製品図面・仕様書にて仕様をご確認の上、お求め下さるようお願い致します。
また、カタログ掲載以外のカスタム製品の製作も承ります。
※本カタログに掲載された製品は、放送機器、計測機器、通信機器、FA機器等の用途に使用することを意図しております。従いまして、推奨用途以外または、特殊用途へのご使用の場合は、事前に営業窓口までご相談下さるようお願い致します。
※本カタログの掲載内容は、2007年11月現在のものです。本カタログの記載内容は改良等により、予告なく変更することがあります。
※製品に関するお問合せは、下記の窓口までお願い致します。

お問合せ窓口

TEL : 03-3713-7131 FAX : 03-5721-7205 E-Mail : contact@tajimi.co.jp



多治見無線電機株式会社

本社営業部 東京都渋谷区恵比寿南2-29-1 〒150-0022
TEL : 03-3713-7131 FAX : 03-5721-7205

秦野工場 神奈川県秦野市平沢245-1 〒257-0015
千歳工場 北海道千歳市泉沢1007-78 〒066-0051

<http://www.tajimi.co.jp>