

BNC75Ωコネクタ

BNC700 series

BNC700 シリーズは、BNC 形コネクタの特性インピーダンスを 75 Ω に整合させたコネクタです。着脱容易なバヨネットロック機構により、迅速かつ確実に結合できます。ケーブルの結線方式は経済性、簡易性を重視した圧着方式と、ケーブル接続強度向上の目的で弊社が開発したスクリューチャック方式（弊社 BNC117-P と同等の結線方式）の 2 種類を用意しております。放送機器をはじめ CATV, HDTV, 測定機器等幅広くご使用いただけます。

■ 仕様

耐電圧 : AC1500V 1 分間
 絶縁抵抗 : DC500V 1000 MΩ 以上
 接触抵抗 : DC1A 以下 3m Ω 以下
 特性インピーダンス : 75 Ω
 V.S.W.R. : DC~2GHz 1.2 以下

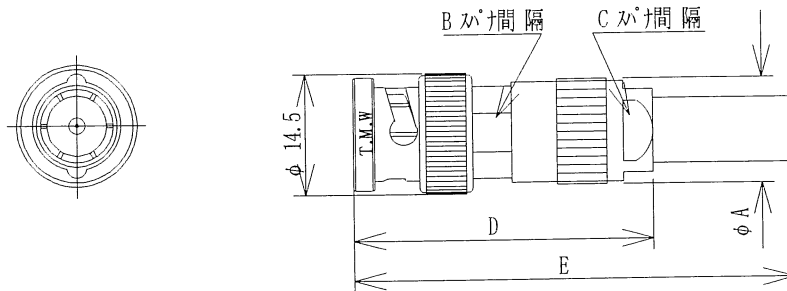
■ 主な使用材料及び表面処理

部品名	材 料	表面処理
シェル	黄銅	ニッケルメッキ
ピンコンタクト	黄銅	金メッキ
ソケットコンタクト	ベリリウム銅	金メッキ
フェルール	銅	スズメッキ
絶縁物	テフロン*1	——
ガスケット	シリコンゴム	——

*1 絶縁タイプの製品は PPO 樹脂

■ プラグ（スクリューチャックタイプ）

ケーブル接続強度を特に重視して弊社が開発した方式です。長年にわたり放送業界で広く使用され、その実績と高い信頼性には定評があります。ケーブルのシールド線をハンダで固定するのが大きな特徴です。又、アングルタイプの製品も用意しております。

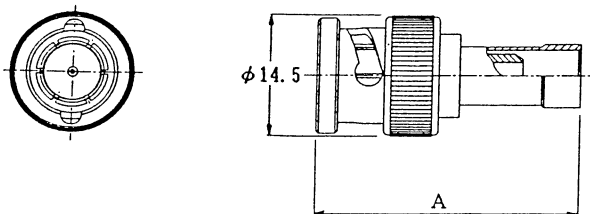


■ コネクタ品名

品 名	φ A	B	C	D	E	適合ケーブル	ケーブル接続強度	L 形プラグ品名
BNC772-P	12.6	10	10	36	53	2.5C-2V	20Kgf 以上	
BNC777-P	12.6	10	10	36	53	3C-2V	30Kgf 以上	BNC778-LP 寸法は資料請求願います
						5C-2V	50Kgf 以上	
						5C-FB	25Kgf 以上	
BNC732-P	17	13	14	43.5	-----	7C-2V	50Kgf 以上	
					7C-FB	30Kgf 以上		
BNC739-P	17	13	14	43.5	-----	7C-2W	55Kgf 以上	

■ プラグ（圧着タイプ）

ケーブル結線作業の簡易化及び経済性を目的として開発した方式です。尚、弊社の圧着方式は断線事故防止のために、ケーブル接続強度を重視した設計をしております。



● コネクタ品名

品名	A寸法	適合ケーブル	適合カラーブーツ	指定圧着工具	ケーブル接続強度
BNC730-P	31	RG-59B/U		CWB-T0095/T0096	25Kgf以上
BNC753-P	31	3C-2V	BNC353-B-()	CWB-T0105/T0106	25Kgf以上
BNC755-P	33	5C-2V	BNC350-B-()	CWB-T0105/T0106	30Kgf以上
BNC763-P	31	3C-2W		CWB-T0095/T0096	30Kgf以上
BNC765-P	33	5C-2W		CWB-T0217/T0218	50Kgf以上
BNC773-P	32	3C-2T		CWB-T0105/T0106	50Kgf以上
BNC785-P	33	5C-FB		CWB-T0105/T0106	20Kgf以上
BNC780-P	31	2.5C-2V		CWB-T0231/T0232	10Kgf以上

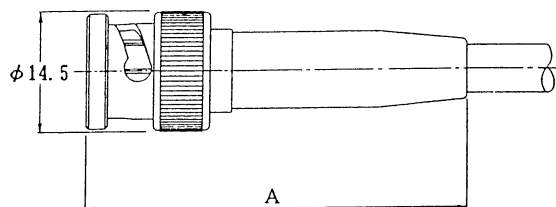
()内はカラーブーツの色の指示記号記入項を示す。

● カラーブーツ

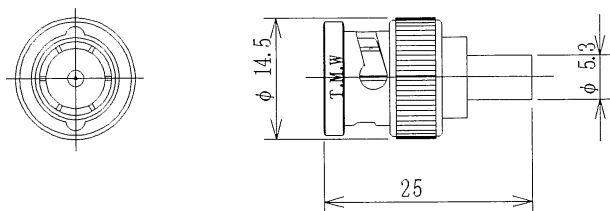
カラーブーツはケーブル圧着後、フェルール部分に被せて使用します。

品名	適合ケーブル	A寸法
BNC350-B-()	5C-2V	46
BNC353-B-()	3C-2V	44

指示記号	1	2	3	4	5	6	7	8
色	黒	黄	赤	茶	橙	白	青	緑

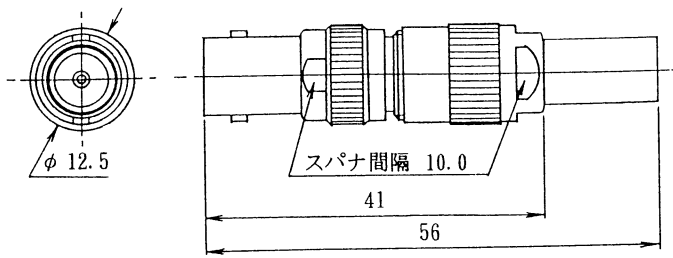


■ プラグ（細径ケーブル用圧着タイプ）



品名	適合ケーブル	指定圧着工具	ケーブル接続強度
BNC751-P	1.5C-2V, RG-187A/U	CWB-T0265/T0266	5Kgf以上

■ ジャック（スクリューチャックタイプ）

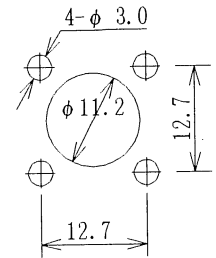
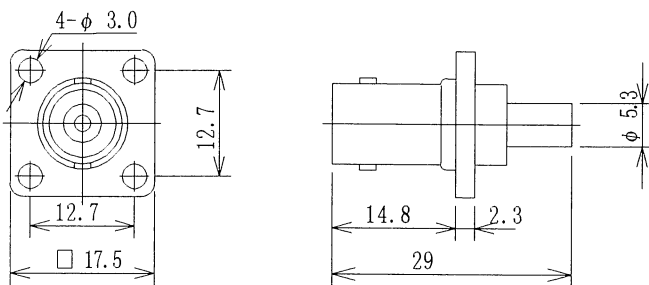


（図は 3C-2V 用ゴムスリーブ装着時）

品名	適合ケーブル	ケーブル接続強度
BNC6701-J	3C-2V	30Kgf 以上
	5C-2V	50Kgf 以上
	5C-FB	25Kgf 以上

同一構造でパネル取付タイプ（BNC788-PJ）を用意しておりますので寸法等は別途資料請求願います。

■ パネルジャック（細径ケーブル用圧着タイプ）

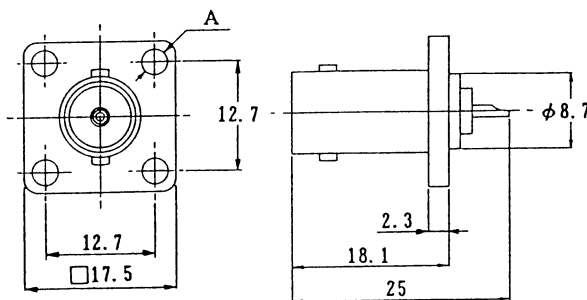


取り付け穴寸法

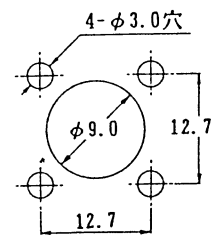
品名	適合ケーブル	指定圧着工具	ケーブル接続強度
BNC752-PJ	1.5C-2V, RG-187A/U	CWB-T0265/T0266	5Kgf 以上

同一の結線方式で BH 形リアーマウントタイプ（BNC754-BJ）もごさいます。

■ レセプタクル（SF 形）

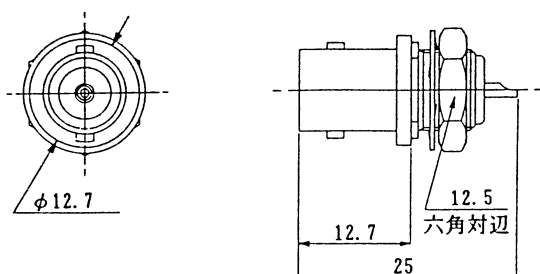


品名	A 寸法
BNC704-R	4-φ 3.0 穴
BNC705-R	4-M2.6 ヲツ



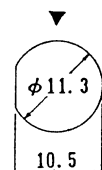
取り付け穴寸法

■ レセプタクル（BH 形）



品名	備考
BNC707-BR	
BNC707-BR1	ラグ端子付

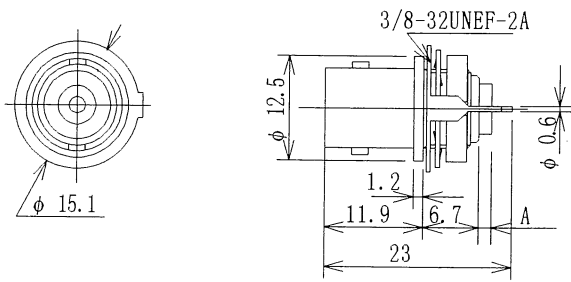
- ・ 取付パネル厚：0.8～5.0mm
- ・ 締付けトルク：20kgf・cm 以下



取り付け穴寸法

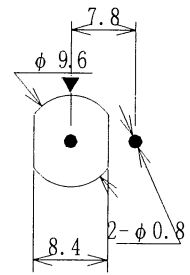
▼印は取り付け時のスタッド位置を示す

■レセプタクル（BH形プリント基板用）



品名	絶縁体長さ A
BNC736-BR	0
BNC9218-BR	1.5

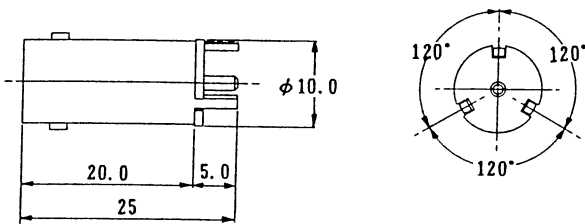
- ・取付パネル厚：2.0mm 以下
- ・締付けトルク：20kgf・cm 以下



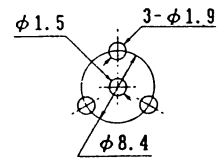
取り付け穴寸法

▼印は取り付け時のスタッド位置を示す

■レセプタクル（プリント基板用）

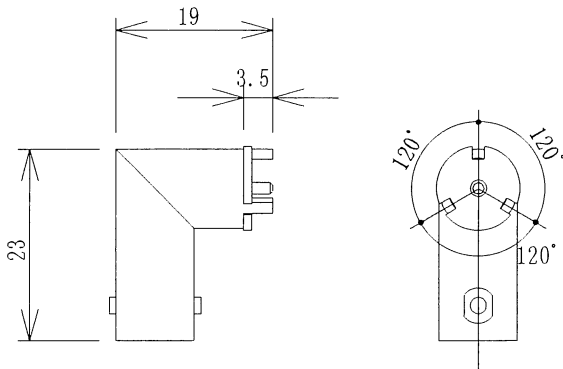


品名	備考
BNC766-R	

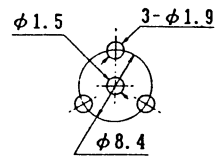


取り付け穴寸法

■レセプタクル（プリント基板用アングルタイプ）

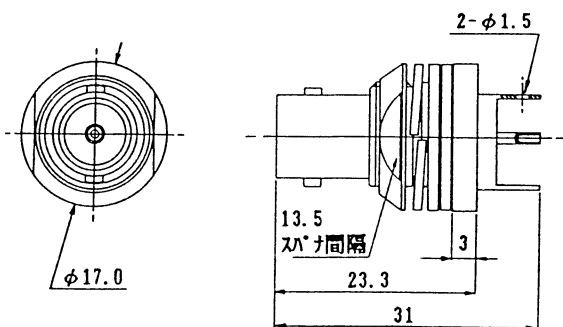


品名	備考
BNC767-LR	



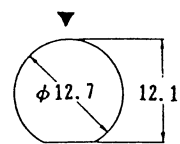
取り付け穴寸法

■絶縁形レセプタクル（BH形）



品名	備考
BNC782-BR	ラグ端子付

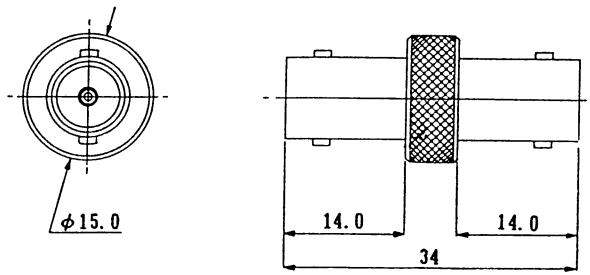
- ・取付パネル厚：0.8～3.0mm
- ・締付けトルク：20kgf・cm 以下



取り付け穴寸法

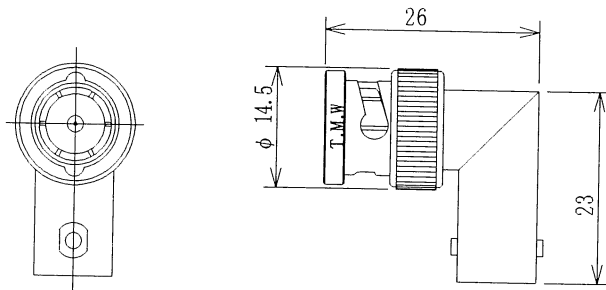
▼印は取り付け時のスタッド位置を示す

■ アダプタ (ストレートタイプ)



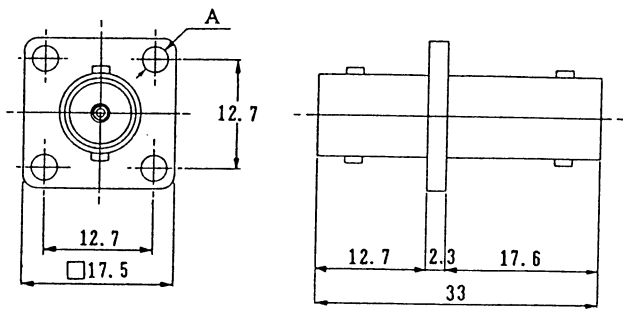
品名	備考
BNC717-A	

■ アダプタ (アングルタイプ)

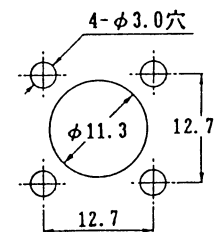


品名	備考
BNC789-LA	

■ アダプタ (SF形)

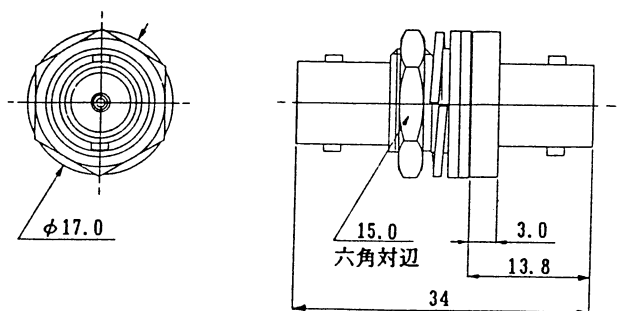


品名	備考
BNC728-PA	4-φ 3.0 穴
BNC729-PA	4-M2.6 7°

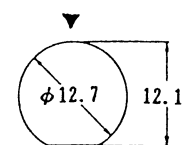


取り付け穴寸法

■ 絶縁形アダプタ (BH形)



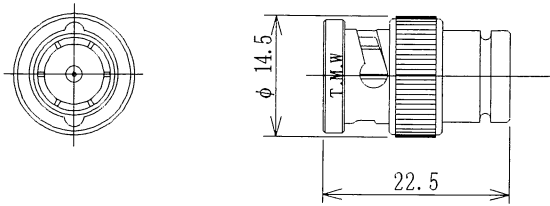
品名	備考
BNC779-BA	



取り付け穴寸法

▼印は取り付け時のスタッド位置を示す

■ ターミネーション



品名	備考
BNC769-TP75	
BNC759-TP75	ナイロン紐 (70mm) 付き

■ ケーブルアッセンブリ品名

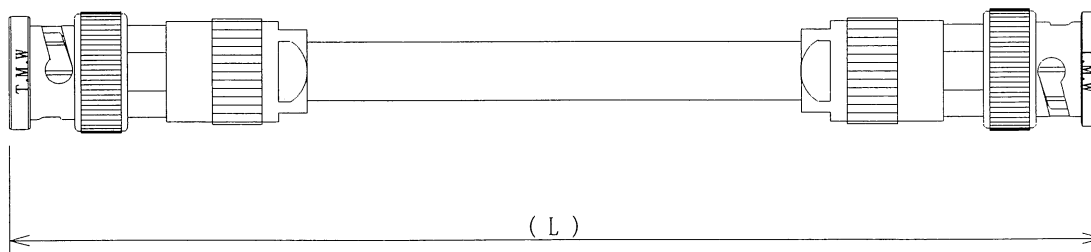
弊社では、確かなハーネス技術を基にケーブルアッセンブリ製品での供給も承っております。下表の標準ケーブル意外にもご希望により同軸マルチケーブルのアッセンブリ製品や指定ケーブルでの結線、片端ハーネス等も承りますのでお気軽にご用命下さい。

● スクリューチャックタイプ

使用ケーブル	ケーブルアッセンブリ品名	コネクタ品名	備考
2.5C-2V	CA03091AJ-(^L)-03	BNC772-P	コネクタ両端付き
3C-2V	CA03106AN-(^L)-03	BNC777-P	コネクタ両端付き
5C-2V	CA03107AX-(^L)-03		コネクタ両端付き
5C-FB	CA03110DM-(^L)-03		コネクタ両端付き

● 圧着タイプ

使用ケーブル	ケーブルアッセンブリ品名	コネクタ品名	備考
1.5C-QEV	CA03130GC-(^L)-03	BNC751-P	コネクタ両端付き
2.5C-2V	CA03108AJ-(^L)-03	BNC780-P	コネクタ両端付き
3C-2V	CA03091AN-(^L)-03	BNC753-P	コネクタ両端付き
3C-2W	CA03116AR-(^L)-03	BNC763-P	コネクタ両端付き
5C-2V	CA03090AX-(^L)-03	BNC755-P	コネクタ両端付き
5C-2W	CA03119AZ-(^L)-03	BNC765-P	コネクタ両端付き
RG-59B/U	CA03094LL-(^L)-03	BNC730-P	コネクタ両端付き



※ 品名中(^L)内はケーブルアッセンブリ製品の全長を示します。御注文の際、()内に寸法の指定をお願い致します。尚、次の寸法を標準長とします。(単位は mm)

ケーブル標準長 : 500mm , 1000mm , 1500mm , 2000mm

※ ご希望によりカラーブーツを取り付けたケーブル結線品も承ります。

(BNC753-P , BNC755-P の結線品に限ります。)

■ ケーブル接続方法

■ 圧着タイプ

一構成

フェルール 中心コンタクト 本体

一手順

- ① フェルールをケーブルに通しておき、ケーブル外皮、シールド、絶縁体を切り取る。(寸法は下表参照)
(注1) スパイラルシールドの同軸ケーブルはシールドの燃りを戻して平行な状態にする。
(注2) アルミラップシールドの同軸ケーブルはアルミラップテープを取り除く。
(注3) 内部導体が燃り線の場合は、内部導体を燃り方向にねじっておく。
- ② 中心コンタクトにケーブルの中心導体を挿入する。次に、圧着工具の指定穴部に装着し、絶縁体、中心コンタクトの段部、ダイスの端面の間に隙間が開かない様に軽く押し当てながら圧着する。
- ③ ケーブルをコネクタ本体にコンタクトが固定される位置まで挿入する。このとき、シールドはコネクタ本体圧着部の外周面に均一に被せる。次に、ケーブルとコネクタ本体を相互に引っ張り、(1.5kgf以下) ケーブルが固定されていることを確認する。
- ④ フェルールをコネクタ本体圧着部にスライドさせて被せる。このときフェルール端面をコネクタ本体端面に密着させる。次に圧着工具指定穴部にダイス端面と本体を密着させて装着し、圧着する。
- ⑤ 結線完了

■ はんだ付けタイプ

一構成

ゴムスリーブ 縮付ナット スペーサー ケーブルクランプ 本体

一手順

手順A <ゴムスリーブ適用の場合>

- ① 縮付ナットとゴムスリーブをケーブルに通しておき、左図のようにケーブル外皮、シールド、絶縁体を切り取る。
- ② 軸対称にシールドを2つに分けてしっかりとよじる。次に絶縁体にスペーサーの端面を合わせる。
- ③ ケーブルクランプのスリットに2つに分けたシールドを通し、ケーブルを挿入する。次に、ケーブルクランプに押し当てた状態で、中心導体をはんだ付けにする。次に、シールドをケーブルクランプにはんだ付けできる程度の長さで切り取り、はんだ付けする。次に、ゴムスリーブをケーブルクランプに挿入する。
- ④ ケーブルを接続したケーブルクランプにコネクタ本体を回しながらネジかん合せて装着する。次に、縮付ナットをスパナ(10mm)で最後まで締める。
- ⑤ 結線完了

手順B <ゴムスリーブ不要の場合>

- ① 縮付ナットをケーブルに通しておき、左図のようにケーブル外皮、シールド、絶縁体を切り取る。
- ② 軸対称にシールドを2つに分けてしっかりとよじる。
- ③ 以下の手順はゴムスリーブ適用の場合の手順④～⑤と同様。

● 圧着タイプ

製品名	適合ケーブル	裁断寸法				適合圧着ツール	中心コンタクト	シールド
		A	B	C	D			
BNC730-P	RG-59B/U	16.0	8.0	11.5	4.5	CWB-T0095/T0096	A (1.35□)	B (6.8HEX)
BNC753-P	3C-2V	16.0	8.0	11.5	4.5	CWB-T0105/T0106	A (1.35□)	D (6.2HEX)
BNC755-P	5C-2V	16.0	8.0	11.5	4.5	CWB-T0105/T0106	A (1.35□)	B (8.2HEX)
BNC763-P	3C-2W	16.0	8.0	11.5	4.5	CWB-T0095/T0096	A (1.35□)	B (6.8HEX)
BNC765-P	5C-2W	16.0	8.0	11.5	4.5	CWB-T0217/T0218	A (1.35□)	B (8.7HEX)
BNC773-P	3C-2T	16.5	11.0	13.5	3.0	CWB-T0105/T0106	A (1.35□)	B (8.2HEX)
BNC785-P	5C-FB	14.5	8.0	11.5	3.0	CWB-T0105/T0106	A (1.35□)	B (8.2HEX)
BNC780-P	2.5C-2V	14.0	6.0	9.5	4.5	CWB-T0231/T0232	A (1.35□)	B (4.5HEX)

注) 細径ケーブル用圧着タイプは結線方法が異なります。結線方法につきましては別途お問い合わせ願います。

● はんだ付けタイプ

製品名	適合ケーブル	裁断寸法		備考
		A	B	
BNC772-P	2.5C-2V	11.5	3.0	手順A
BNC777-P	3C-2V	11.5	3.0	手順A
	5C-FB,5C-2V	12.5	3.0	手順B
BNC732-P	7C-2V,7C-FB	16.5	4.5	手順B
BNC739-P	7C-2W	16.5	4.5	手順B

※ BNC778-LP、BNC6701-J 及び BNC788-PJ の裁断寸法は BNC777-P と同等です。



多治見無線電機株式会社

本 社 東京都渋谷区恵比寿南2-29-1 〒150-0022
TEL (03)3713-7131 FAX (03)5721-7205

秦野工場 神奈川県秦野市平沢字中原245-1 〒257-0015
千歳工場 北海道千歳市泉沢1007-78 〒066-0051

代理店