

TXAシリーズ MIL-C-49142 TRBシリーズ

■仕様

結合方式：3点バイヨネット式
 耐電圧：AC500V 1分間
 絶縁抵抗：DC250V 1000MΩ以上
 接触抵抗：DC 0.1A 3mΩ以下
 繰り返し動作：5000回
 耐衝撃性：加速度50G

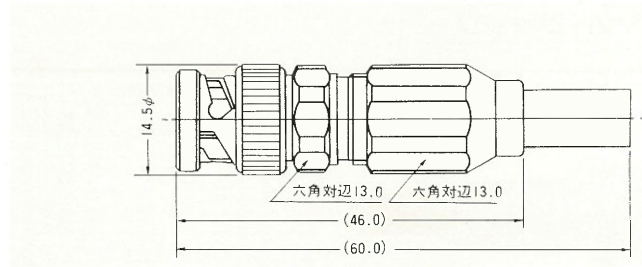
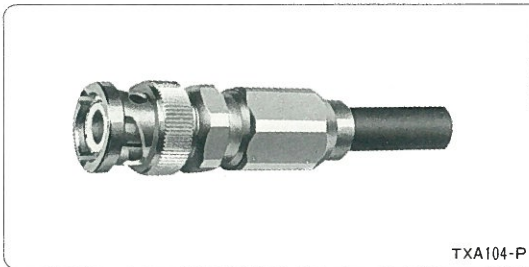
●材料および表面処理

部・品名	材質	処理
シエル	黄銅	ニッケルメッキ
ソケットコンタクト	ベリリウム銅	ニッケル下地 金メッキ
ピンコンタクト	黄銅	ニッケル下地 金メッキ
絶縁物	テフロン	—
ガスケット	シリコンゴム	—

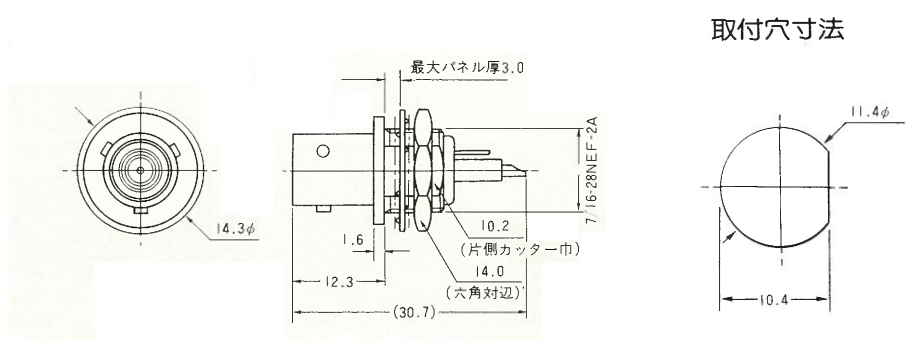
●適合ケーブル

ECX-1.5D-2VSV、ECX-2.5D-2VSV
 ECX-1.5C-2VSV、ECX-2.5C-2VSV

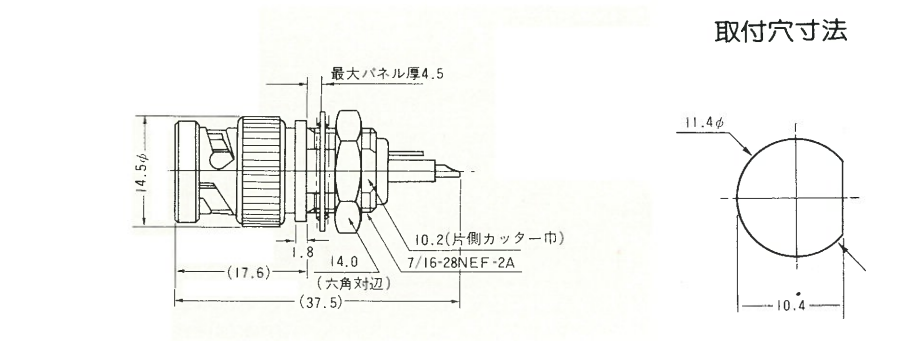
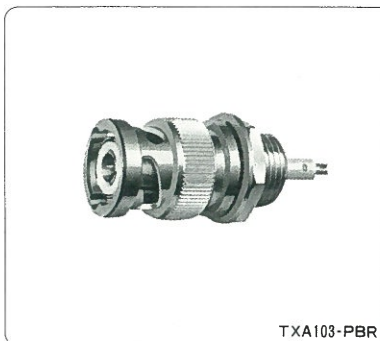
■プラグ



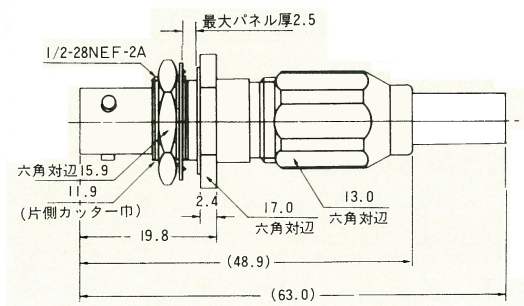
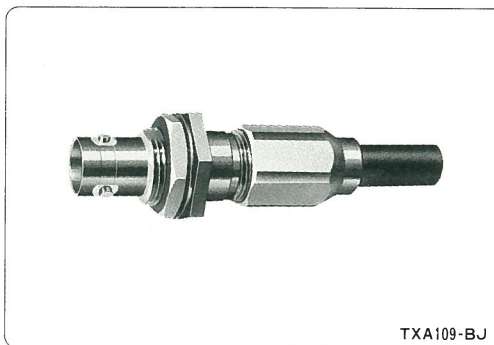
■バルクヘッドレセプタクル



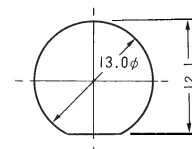
■プラグ開口部バルクヘッドレセプタクル



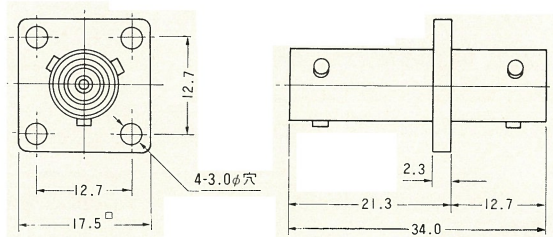
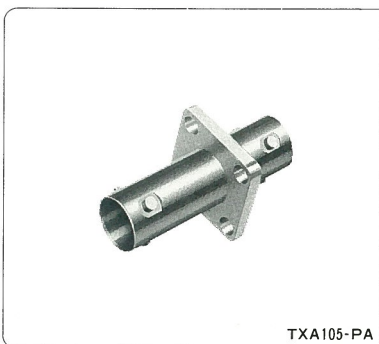
■ バルクヘッドジャック



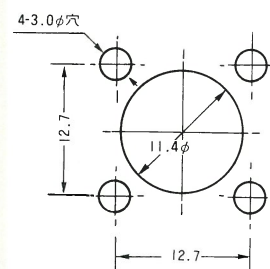
取付穴寸法



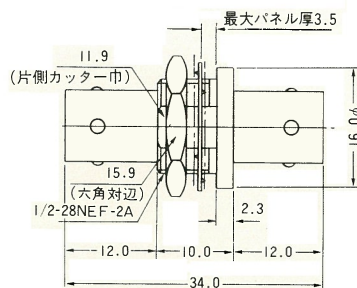
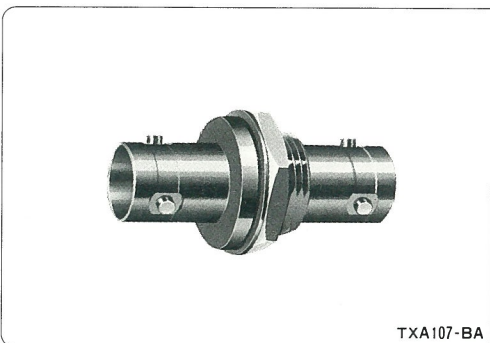
■ パネルアダプタ



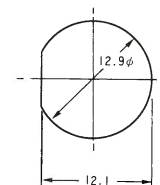
取付穴寸法



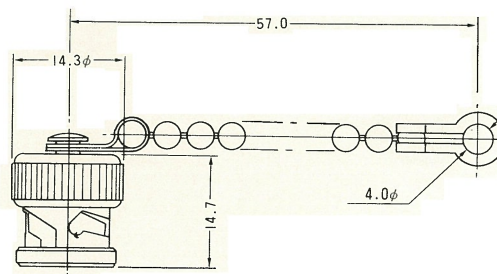
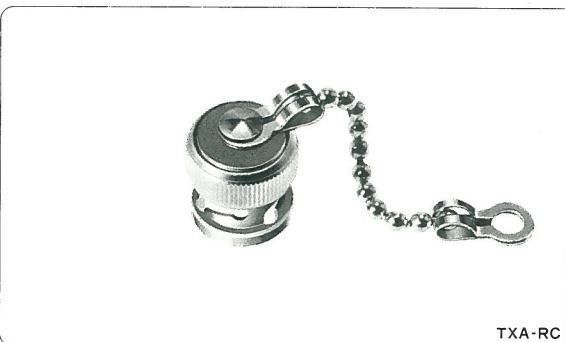
■ バルクヘッドアダプタ



取付穴寸法



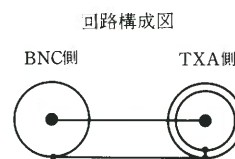
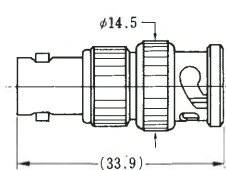
■ レセプタクルキャップ



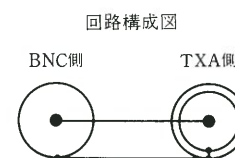
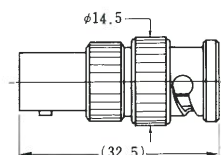
※TXAシリーズと同一の内部構造で結合方式が2点バイヨネット式のTXEシリーズも用意しております。形状、名称等については別途お問い合わせ下さい。

BNC-TXA

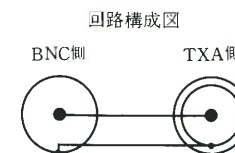
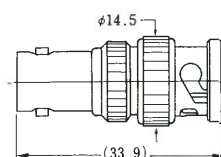
品名	開口部形状	重量 (g)
A D 215-A	BNC J-TXAP	17.2



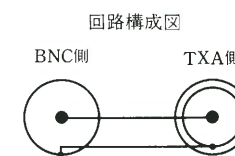
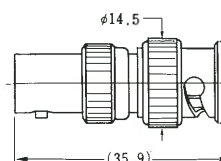
品名	開口部形状	重量 (g)
A D 216-A	BNC P-TXAJ	17.2



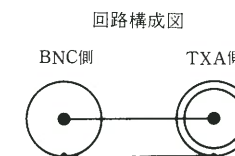
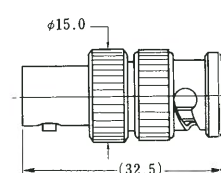
品名	開口部形状	重量 (g)
A D 242-A	BNC J-TXAP	15.6



品名	開口部形状	重量 (g)
A D 243-A	BNC P-TXAJ	18.0



品名	開口部形状	重量 (g)
A D 9032-A	BNC P-TXAJ	18.0



品名	開口部形状	重量 (g)
A D 9034-A	BNC J-TXAP	16.6

