

プッシュプル丸形コネクタ

RoHS 対応品

Push-Pull Circular connectors

PRC03series

PRC03 シリーズは、操作性に優れた「プッシュプル」接続方式のコネクタです。振動、衝撃にも優れており、安定した信号伝送や電源供給が可能な製品です。

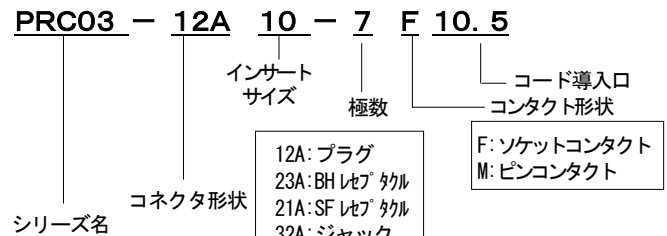


※7 極は、日本非破壊検査協会の規格品 (NDIS 4102-69) として制定されております。

■材料及び表面処理

部品名	材質	表面処理
内外殻金属部品	亜鉛合金	梨地ニッケルメッキ
コンタクト	銅合金	ニッケル下地金メッキ
絶縁物	合成樹脂	—
ガスケット	シリコンゴム	—

■品名構成



■仕様

極数	2	3	4	5	7
コンタクト配列					
ソケットコンタクト⇒加合側 ピンコンタクト⇒ハンダ付側					
定格電流	10A Max.			5A Max.	
定格電圧 AC V RMS	600V Max.	350V Max.	400V Max.	350V Max.	
耐電圧 AC V RMS	1,800V	1,000V	1,200V	1,000V	
接触抵抗	5mΩ Max.				
絶縁抵抗	DC500V 2,000MΩ Min.				
繰返し動作	1,000回 Max.				
使用温度範囲	-25℃～+85℃				
適合電線	AWG#16 Max. / 1.25 mm ² Max.		AWG#20 Max. / 0.5 mm ² Max.		
結線方法	ハンダ付				

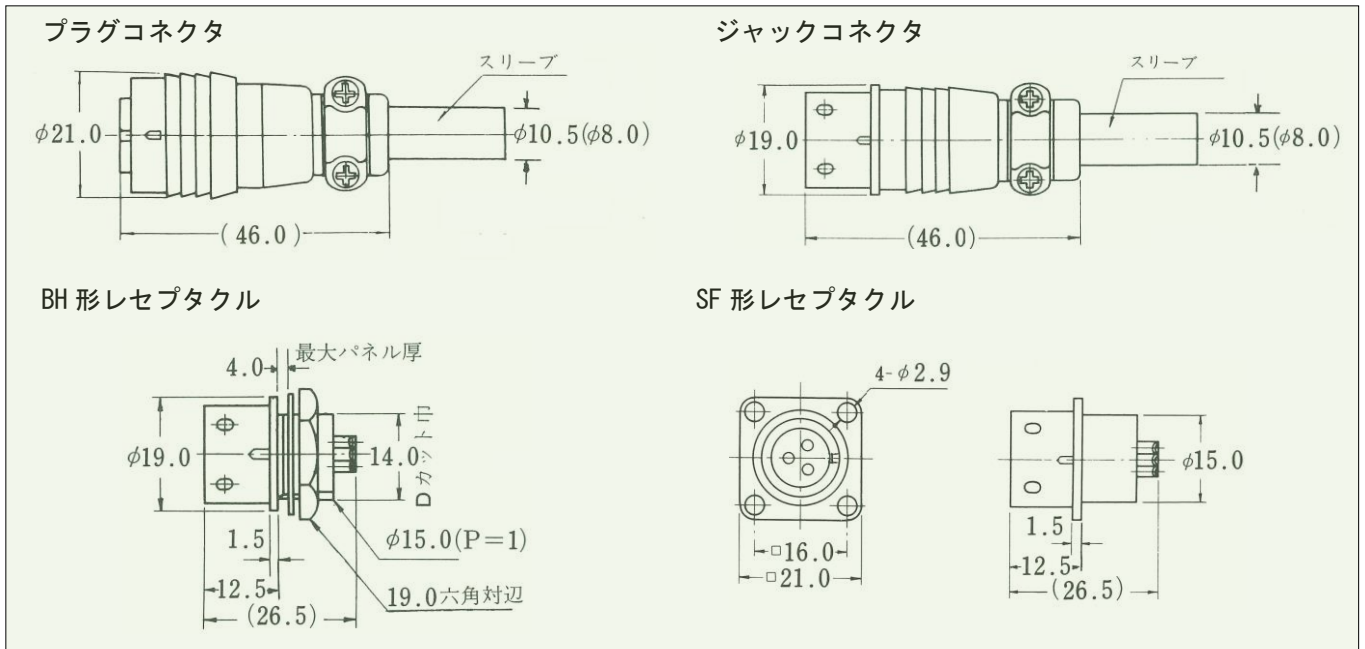
■ プラグコネクタ (ソケットコネクタタイプ)

極数	製品名	適合相手側コネクタ			
		BH 形レセプタクル	SF 形レセプタクル	ジャック	プラグ用キャップ
2	PRC03-12A10-2AF10.5	PRC03-23A10-2AM	PRC03-21A10-2AM	PRC03-32A10-2AM10.5	PRC03-10PC PRC03-10PC1-1 PRC03-10PC2-1
3	PRC03-12A10-3AF10.5	PRC03-23A10-3AM	PRC03-21A10-3AM	PRC03-32A10-3AM10.5	
4	PRC03-12A10-4F10.5	PRC03-23A10-4M	PRC03-21A10-4M	PRC03-32A10-4M10.5	
5	PRC03-12A10-5F10.5	PRC03-23A10-5M	PRC03-21A10-5M	PRC03-32A10-5M10.5	
7	PRC03-12A10-7F10.5	PRC03-23A10-7M	PRC03-21A10-7M	PRC03-32A10-7M10.5	

■ プラグコネクタ (ピソソケットタイプ)

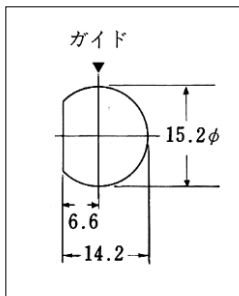
極数	製品名	適合相手側コネクタ			
		BH 形レセプタクル	SF 形レセプタクル	ジャック	プラグ用キャップ
2	PRC03-12A10-2AM10.5	PRC03-23A10-2AF	PRC03-21A10-2AF	PRC03-32A10-2AF10.5	PRC03-10PC PRC03-10PC1-1 PRC03-10PC2-1
3	PRC03-12A10-3AM10.5	PRC03-23A10-3AF	PRC03-21A10-3AF	PRC03-32A10-3AF10.5	
4	PRC03-12A10-4M10.5	PRC03-23A10-4F	PRC03-21A10-4F	PRC03-32A10-4F10.5	
5	PRC03-12A10-5M10.5	PRC03-23A10-5F	PRC03-21A10-5F	PRC03-32A10-5F10.5	
7	PRC03-12A10-7M10.5	PRC03-23A10-7F	PRC03-21A10-7F	PRC03-32A10-7F10.5	

■ 概略図 (単位 mm)

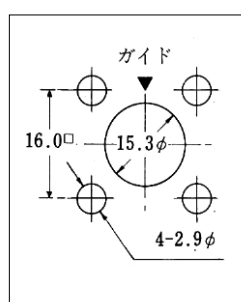


レセプタクル取付穴寸法

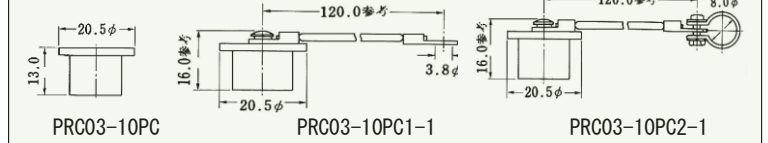
BH 形レセプタクル



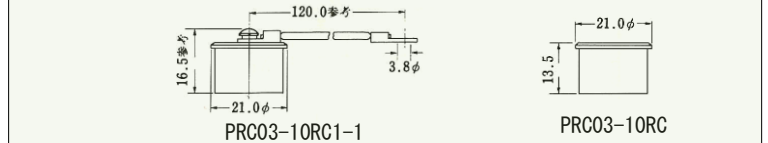
SF 形レセプタクル



プラグ用キャップ



レセプタクル / ジャック用キャップ



ISO 9001
JQA-QM2863



ISO 14001
JQA-EM3624

TMW 多治見無線電機株式会社

〒150-0022 東京都渋谷区恵比寿南 2-29-1

電話 03-3713-7131 FAX 03-5721-7205

E-mail contact@tajimi.co.jp

http://www.tajimi.co.jp

※1 本カタログは、2019年4月現在のものです。本カタログの記載内容は改良等により、予告なく変更することがあります。

※2 掲載している製品の仕様は、参考値です。製品のご使用に当たっては、営業窓口までご確認ください。

※3 印刷などのため、実際の商品の色とは異なる場合があります。

1904-302-K1